



ΕΛΛΗΝΙΚΗ ΔΗΜΟΚΡΑΤΙΑ
ΝΟΜΟΣ ΗΛΕΙΑΣ
ΔΗΜΟΣ ΠΥΡΓΟΥ
Δ/ΝΣΗ ΟΙΚΟΝΟΜΙΚΩΝ ΥΠΗΡΕΣΙΩΝ
ΤΜΗΜΑ ΠΡΟΥΠΟΛΟΓΙΣΜΟΥ –ΛΟΓΙΣΤΗΡΙΟΥ
ΚΑΙ ΠΡΟΜΗΘΕΙΩΝ

Ταχ. Δ/ση: Πατρών & Τ.Πετροπούλου
ΤΚ 27131 , Πύργος
Πληρ.: Βαρελά Νικολέττα
Τηλέφ.: 26213 - 62643

Πύργος: 07/07/2021

Αριθμ.Πρωτ. 19119

ΠΡΟΣ

ΜΠΑΚΟΒΑΣΙΛΗ ΚΩΝ/ΝΟΥ ΝΙΚΟΛΑΟ

Ταχ. Δ/ση: Λατζόι -Ηλείας

Τηλ. 6973-022001

26210-61747

ΠΡΟΣΚΛΗΣΗ ΓΙΑ ΥΠΟΒΟΛΗ ΠΡΟΣΦΟΡΑΣ

Ο Δήμος μας, κατόπιν του αριθμ. πρωτ. 13347/18-05-2021 Πρωτογενούς αιτήματος, του Τμήματος Πολιτικής Προστασίας , ενδιαφέρεται να σας αναθέσει ,την προμήθεια υλικών για τη δημιουργία κρουνών κ' τη σύνδεσή τους με δεξαμενές, σύμφωνα με την αριθμ. 23/2021 μελέτη , όπως ορίζεται με τα άρθρα 120 παρ.2 και 118 του Ν.4412/2016, όπως αυτά τροποποιήθηκαν με τα άρθρα 53 και 50 του Ν. 4782/2021, αντίστοιχα.

Παρακαλούμε να μας αποστείλετε σχετική προσφορά, μέχρι και την Πέμπτη 15/07/2021 κ' ώρα 13:00

Η προσφορά και τα απαιτούμενα δικαιολογητικά κατατίθεται κλειστή στο Τμήμα Γραμματείας και Πρωτοκόλλου (Πολύκεντρο–Πατρών κ' Τ. Πετροπούλου Πύργου – Ηλείας ΤΚ 27131) είτε μέσω ηλεκτρονικού ταχυδρομείου (email:Varela @1489.syzefxis.gov.gr). Κατά τον πρώτο τρόπο, υποβάλλεται μέσα σε σφραγισμένο φάκελο στον οποίο αναγράφεται ,η λέξη **ΠΡΟΣΦΟΡΑ** , ο τίτλος της προμήθειας (**ΥΛΙΚΑ ΓΙΑ ΤΗ ΔΗΜΙΟΥΡΓΙΑ ΚΡΟΥΝΩΝ Κ' ΣΥΜΔΕΣΗ ΜΕ ΤΙΣ ΔΕΞΑΜΕΝΕΣ**) για την οποία υποβάλλεται η προσφορά και τα στοιχεία του οικονομικού φορέα, ενώ κατά τον δεύτερο τρόπο υποβάλλεται ανοικτή την προσφορά και τα απαιτούμενα δικαιολογητικά σε μορφή PDF (μη επεξεργάσιμη), με θέμα τον τίτλο της προμήθειας (**ΥΛΙΚΑ ΓΙΑ ΤΗ ΔΗΜΙΟΥΡΓΙΑ ΚΡΟΥΝΩΝ Κ' ΣΥΜΔΕΣΗ ΜΕ ΤΙΣ ΔΕΞΑΜΕΝΕΣ**).

Προς απόδειξη της μη συνδρομής των λόγων αποκλεισμού από διαδικασίες σύναψης δημοσίων συμβάσεων των παραγράφων 1 και 2 του άρθρου 73 του Ν.4412/2016 παρακαλούμε, μαζί με την προσφορά σας, να μας αποστείλετε και:

1. Ποινικό μητρώο ή υπεύθυνη δήλωση ότι δεν συντρέχουν οι λόγοι αποκλεισμού της παραγράφου 1 του άρθρου 73 του Ν.4412/2016. Σε περίπτωση νομικού προσώπου η προαναφερόμενη υπεύθυνη δήλωση υποβάλλεται εκ μέρους του νόμιμου εκπροσώπου του, όπως αυτός ορίζεται στην περίπτωση 79Α του Ν.4412/2016 και αφορά ιδίως: αα) στις περιπτώσεις εταιρειών περιορισμένης ευθύνης (Ε.Π.Ε.), ιδιωτικών κεφαλαιουχικών εταιρειών (Ι.Κ.Ε.) και προσωπικών εταιρειών (Ο.Ε. και Ε.Ε.), τους διαχειριστές, ββ) στις περιπτώσεις ανωνύμων εταιρειών (Α.Ε.), τον Διευθύνοντα Σύμβουλο, καθώς και όλα τα μέλη του Διοικητικού Συμβουλίου. (άρθρο 80 παρ. 9 του Ν.4412/2016, όπως συμπληρώθηκε με την παρ. 7αγ του άρθρου 43 του Ν.4506/2019)

Η υπεύθυνη δήλωση γίνεται αποδεκτή εφόσον έχει συνταχθεί **μετά την κοινοποίηση της πρόσκληση για υποβολή προσφορών**. (άρθρο 80 παρ.12 του Ν.4412/2016, όπως προστέθηκε με την παρ.7αδ του άρθρου 43 του Ν.4605/2019)

2. Φορολογική ενημερότητα της επιχείρησης.
3. Ασφαλιστική ενημερότητα του νομικού προσώπου (εταιρεία) ή για ατομική επιχείρηση, μισθωτών και μη μισθωτών (άρθρο 80 παρ.2 του Ν.4412/2016).

Τα ανωτέρω πιστοποιητικά (2 και 3) γίνονται αποδεκτά εφόσον είναι **εν ισχύ κατά το χρόνο υποβολής** τους, άλλως, στην περίπτωση που δεν αναφέρεται χρόνος ισχύος, εφόσον έχουν εκδοθεί έως **τρεις (3) μήνες** πριν από την υποβολή τους. (άρθρο 80 παρ.12 του Ν.4412/2016, όπως προστέθηκε με την παρ.7αδ του άρθρου 43 του Ν.4605/2019)

4. Εφόσον πρόκειται για νομικό πρόσωπο εταιρίας, αποδεικτικά έγγραφα νομιμοποίησης του νομικού Προσώπου, ή της ατομικής επιχείρησης (**καταστατικό και πιστοποιητικό εκπροσώπησης από το Γ.Ε.Μ.Η**)
5. Τυχόν ένσταση κατά της παρούσας πρόσκλησης, υποβάλλεται μέχρι πέντε (5) ημέρες πριν την καταληκτική ημερομηνία υποβολής προσφορών. Για το παραδεκτό της ένστασης απαιτείται παράβολο υπέρ του Δημοσίου, όπως ορίζεται στο άρθρο 127 του Ν. 4412/2016, το οποίο τροποποιήθηκε κ' ισχύει με το άρθρο 43 του Ν.4605/2019.
6. Σημειώνεται ότι δεν λαμβάνονται υπόψη προσφορές οικονομικών φορέων που δεν προσκλήθηκαν να υποβάλλουν προσφορά (άρθρο 120 παρ. 3α του Ν.4412/2016, όπως τροποποιήθηκε με το άρθρο 53 του Ν.4782/2021).

Η παρούσα καταχωρείται στο Κεντρικό Ηλεκτρονικό Μητρώο Δημόσιων Συμβάσεων (Κ.Η.Μ.Δ.Η.Σ.) και στην ιστοσελίδα του Δήμου μας (URL: www.cityofpyrgos.gr).

Ο ΔΗΜΑΡΧΟΣ ΠΥΡΓΟΥ

ΠΑΝΑΓΙΩΤΗΣ ΑΝΤΩΝΑΚΟΠΟΥΛΟΣ

ΔΗΜΟΣ ΠΥΡΓΟΥ

Δ/ΝΣΗ ΤΕΧΝΙΚΩΝ ΥΠΗΡΕΣΙΩΝ

& ΠΕΡΙΒΑΛΛΟΝΤΟΣ

ΜΕΛΕΤΗ ΠΡΟΜΗΘΕΙΑΣ

«Προμήθεια υλικών για δημιουργία κρουνών & σύνδεσή τους με δεξαμενές, για τις ανάγκες της Πολιτικής Προστασίας»

ΦΟΡΕΑΣ ΥΛΟΠΟΙΗΣΗΣ: ΔΗΜΟΣ ΠΥΡΓΟΥ
ΑΡΙΘΜΟΣ ΜΕΛΕΤΗΣ: 23/2021

ΠΡΟΥΠΟΛΟΓΙΣΜΟΣ: 20.000,00 €

Κ.Α : 30.7135.22

CPV: 44482200-4

ΠΕΡΙΕΧΟΜΕΝΑ

- 1.- Τεχνική Έκθεση
- 2.- Προϋπολογισμός
- 3- Τιμολόγιο - Τεχνικές Προδιαγραφές
- 4.- Συγγραφή Υποχρεώσεων

Ο ΣΥΝΤΑΞΑΣ

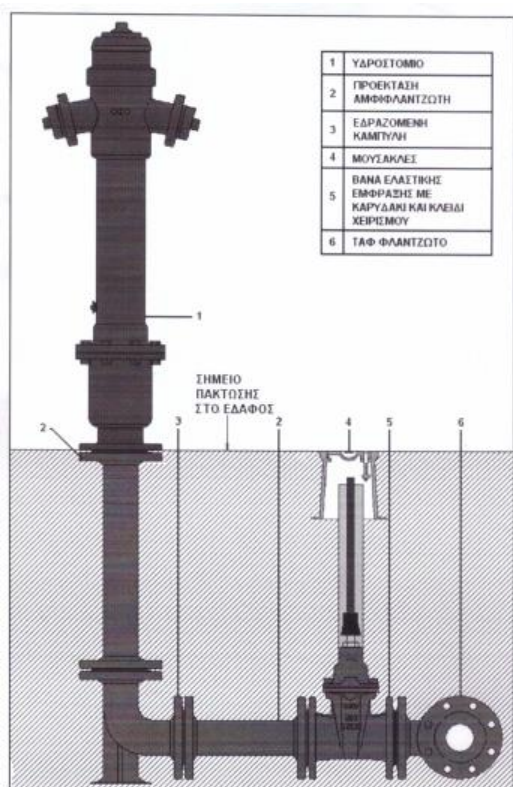
ΠΑΝΑΓΙΩΤΗΣ ΑΝΑΓΝΩΣΤΟΠΟΥΛΟΣ
ΠΕ ΠΕΡΙΒΑΛΛΟΝΤΟΛΟΓΟΣ

ΔΗΜΟΣ ΠΥΡΓΟΥ Δ/ΝΣΗ ΤΕΧΝΙΚΩΝ ΥΠΗΡΕΣΙΩΝ	ΤΙΤΛΟΣ : Προμήθεια υλικών για δημιουργία κρουών & σύνδεσή τους με δεξαμενές, για τις ανάγκες της Πολιτικής Προστασίας ΑΡ.ΜΕΛΕΤΗΣ: 23/2021 ΚΑ: 30.7135.22 ΠΡΟΫΠΟΛΟΓΙΣΜΟΣ: 20.000,00 € (με το Φ.Π.Α.)	
--	--	--

ΤΕΧΝΙΚΗ ΕΚΘΕΣΗ ΠΡΟΜΗΘΕΙΑΣ

Η παρούσα τεχνική έκθεση αφορά το έργο: «Προμήθεια υλικών για δημιουργία κρουών & σύνδεσή τους με δεξαμενές, για τις ανάγκες της Πολιτικής Προστασίας» του Δήμου Πύργου. Το φυσικό αντικείμενο του έργου είναι η προμήθεια πυροσβεστικών κρουών (υδροστομίων) με σκοπό την αντικατάσταση παλαιών, καθώς και την εγκατάσταση νέων. Οι πυροσβεστικοί κρουοί θα συνδέονται, με χρήση καταλλήλων υλικών, με υπάρχουσες πέντε πλαστικές δεξαμενές νερού με σκοπό την διευκόλυνση του έργου της Πυροσβεστικής Υπηρεσίας και της Πολιτικής Προστασίας.

Τα υδροστόμια θα πρέπει να είναι νέου τύπου και ο σχεδιασμός τους θα πρέπει να πληροί το πρότυπο EN 14384, σύμφωνα με τα κάτωθι τεχνικά χαρακτηριστικά:

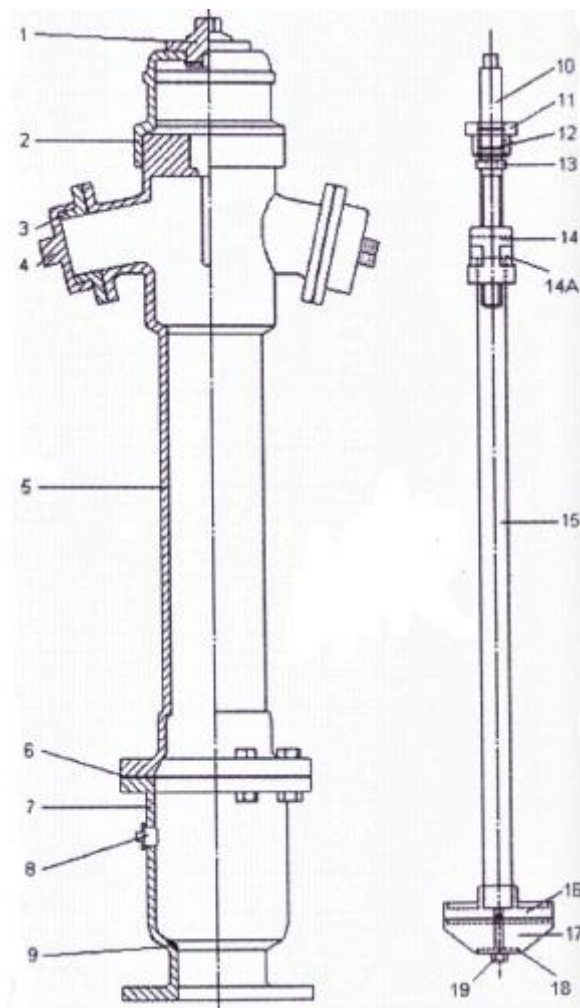


Τεχνικά Στοιχεία:

- Εισροή: Διάμετρος Φ80 ή Φ100
- Αριθμός Λήψεων: 2 των 2,5"
- Πίεση Λειτουργίας: PN16
- Ικανότητα Λήψεων: 1M³ Ύδατος κατά λεπτό από κάθε λήψη
- Ύψος: 93 cm
- Βάρος: 45 kgr
- Χρώμα: Κόκκινο
- Βαφή: Εσωτερικά-Εξωτερικά: 2 στρώσεις αντιδιαβρωτικής προστασίας
- Εξωτερικά: Χρώμα αντοχής στην υπεριώδη ακτινοβολία
- Κλειδί Λειτουργίας: Φ32 ή Φ 33

ΕΝΑΡΜΟΝΙΣΜΕΝΑ ΠΡΟΤΥΠΑ

ΣΧΕΔΙΑΣΜΟΣ ΥΔΡΟΣΤΟΜΙΟΥ	EN 14384
ΥΛΙΚΟ GG25	EN 1561-DIN1691
ΥΛΙΚΟ GGG40-50	EN 1563-DIN1693
ΣΧΕΔΙΑΣΜΟΣ ΦΛΑΤΖΑΣ	EN 1092-2
ΕΛΑΣΤΙΚΑ ΠΑΡΕΜΒΥΣΜΑΤΑ	EN 681
ΔΙΑΣΦΑΛΙΣΗ ΠΟΙΟΤΗΤΟΣ	EN ISO 9001



ΕΞΑΡΤΗΜΑ	ΥΛΙΚΟ	ΕΞΑΡΤΗΜΑ	ΥΛΙΚΟ
1) Χειριστήριο	GG25-GGG40	11) Παξιμάδι	Ορειχάλκινο
2) Καπέλο	GG25-GGG40	12) Ο ring	EPDM
3) Υδροληψία Φ65mm (ΣΠΕΙΡΩΜΑ 5 ΔΟΝΤΙΑ ΣΤΗΝ ΙΝΤΣΑ)	GG25-GGG40	13) Ασφ. Άξονος	Ορειχάλκινο
4) Πώμα	GG25-GGG40	14) Σταυρός	GG25-GGG40
5) Κορμός	GG25-GGG40	14Α) Καρυδάκι	Ορειχάλκινο
6) Ελαστ. Φλάτζα στεγ.	NBR	16) Σωλήνας	Γαλβανιζέ
7) Βάση DN80-DN100	GG25-GGG40	17) Έμβολο	GG25-GGG40
8) Τάπα εκκένωσης	Γαλβανιζέ	18) Ελαστικός κώνος	NBR
9) Δαχτυλίδι στεγάνωσης	Ορειχάλκινο	19) Ροδέλα κώνου	GG25-GGG40
10) Βάκτρο-άξονας	Ορειχάλκινο-Inox	20) Βίδα M10X40	Γαλβανιζέ-Inox

Σκοπός της προμήθειας των υλικών για την δημιουργία κρουνών, όπως αναφέρθηκε και προηγουμένως, είναι η βέλτιστη εξυπηρέτηση των αναγκών της Πυροσβεστικής Υπηρεσίας καθώς και της Πολιτικής Προστασίας.

Τα υδροστόμια θα πρέπει να συνοδεύονται από πιστοποιητικά εργαστηριακών ελέγχων και εγκεκριμένων φορέων για την ποιότητα του χυτοσιδήρου, των ανοξείδωτων εξαρτημάτων, καθώς και για την καταλληλότητα των ελαστικών παρεμβυσμάτων για επαφή με πόσιμο νερό. Επίσης θα πρέπει να συνοδεύονται και από γραπτή εγγύηση τουλάχιστον δυο ετών.

Η συνολική δαπάνη ανέρχεται σε **είκοσι χιλιάδες ευρώ (20.000,00€)** συμπεριλαμβανομένου Φ.Π.Α. 24%, ποσό που θα καλυφθεί όπως προβλέπεται σε βάρος του Κ.Α. του ισχύοντος προϋπολογισμού του Δήμου, έτους 2021. Η ανωτέρω τιμή προέκυψε έπειτα από διενέργεια έρευνας αγοράς.

Ο ανάδοχος θα πρέπει να είναι σε θέση να παρέχει όλες τις κατάλληλες τεχνικές και συμβουλευτικές οδηγίες που αφορούν την χρήση των ανωτέρω, με σκοπό την βέλτιστη αξιοποίησή τους από την Πυροσβεστική Υπηρεσία και την Πολιτική Προστασία.

Ο ΣΥΝΤΑΞΑΣ
Πύργος 12/05/2021

ΕΛΕΓΧΘΗΚΕ ΚΑΙ ΘΕΩΡΗΘΗΚΕ
Πύργος 12/05/2021
Η Αναπληρώτρια Προϊστ/νη
του τμήματος Πολιτικής Προστασίας

Παναγιώτης Αναγνωστόπουλος
ΠΕ Περιβαλλοντολόγος

Αγγελική Διονυσοπούλου
ΤΕ Εργοδηγών

ΕΛΛΗΝΙΚΗ ΔΗΜΟΚΡΑΤΙΑ	ΤΙΤΛΟΣ ΕΡΓΟΥ:	Προμήθεια υλικών για δημιουργία κρουνών & σύνδεσή τους με δεξαμενές, για τις ανάγκες της Πολιτικής Προστασίας
ΔΗΜΟΣ ΠΥΡΓΟΥ		
Δ/ΝΣΗ ΤΕΧΝΙΚΩΝ ΥΠΗΡΕΣΙΩΝ & ΠΕΡΙΒΑΛΛΟΝΤΟΣ		
	Αριθ. Μελ.:	0,01
	ΚΑ:	30.7135.22
	CPV:	44482200-4

ΕΝΔΕΙΚΤΙΚΟΣ ΠΡΟΫΠΟΛΟΓΙΣΜΟΣ ΠΡΟΜΗΘΕΙΑΣ

A/A	Είδος εργασίας	Αρ Τιμ	Μον Μετρ	Ποσότητα	Τιμή Μονάδας	Σύνολο
1	Πυροσβεστικοί κρουνοί κατασκευασμένοι από υλικά που πληρούν τα εναρμονισμένα πρότυπα	1	TEM	21	525,70	11.039,70
2	Απαιτούμενα υλικά για την σύνδεση των πυροσβεστικών κρουνών με υπάρχουσες πέντε πλαστικές δεξαμενές νερού	2			5.000,00	5.000,00
					Σύνολο:	16.039,70
					ΦΠΑ 24% :	3.849,53
					Γενικό Σύνολο:	19.889,23
Πύργος 12/05/2021		Πύργος 12/05/2021				
Ο συντάξας		Ελέγχθηκε και Θεωρήθηκε				
Η αν. Προϊσ/η του τμήματος Πολιτικής Προστασίας						
Παναγιώτης Αναγνωστόπουλος			Αγγελική Διονυσιοπούλου			
ΠΕ Περιβαλλοντολόγος			ΤΕ Εργοδηγών			

ΔΗΜΟΣ ΠΥΡΓΟΥ Δ/ΝΣΗ ΤΕΧΝΙΚΩΝ ΥΠΗΡΕΣΙΩΝ	ΤΙΤΛΟΣ : ΑΡ.ΜΕΛΕΤΗΣ: ΚΑ: ΠΡΟΫΠΟΛΟΓΙΣΜΟΣ:	Προμήθεια υλικών για δημιουργία κρουνών & σύνδεσή τους με δεξαμενές, για τις ανάγκες της Πολιτικής Προστασίας 23/2021 30.7135.22 20.000 € (με το Φ.Π.Α.)
--	---	--

ΤΙΜΟΛΟΓΙΟ

ΑΡΘΡΟ 1 Πυροσβεστικοί κρουνοί κατασκευασμένοι από υλικά που πληρούν τα εναρμονισμένα πρότυπα.

Τιμή ανά τεμάχιο

ΕΥΡΩ: Πεντακόσια εικοσιπέντε και εβδομήντα λεπτά (525,70 €)

ΑΡΘΡΟ 2 Απαιτούμενα υλικά για την σύνδεση των πυροσβεστικών κρουνών με υπάρχουσες πέντε πλαστικές δεξαμενές νερού.

Τιμή

ΕΥΡΩ: Πέντε χιλιάδες (5.000,00 €)

Ο ΣΥΝΤΑΞΑΣ

Πύργος 12/05/2021

ΕΛΕΓΧΘΗΚΕ ΚΑΙ ΘΕΩΡΗΘΗΚΕ

Πύργος 12/05/2021

Η Αναπληρώτρια Προϊσ/νη
του τμήματος Πολιτικής Προστασίας

Παναγιώτης Αναγνωστόπουλος

ΠΕ Περιβαλλοντολόγος

Αγγελική Διονυσιοπούλου

ΤΕ Εργοδηγών

ΔΗΜΟΣ ΠΥΡΓΟΥ
Δ/ΝΣΗ ΤΕΧΝΙΚΩΝ ΥΠΗΡΕΣΙΩΝ &
ΠΕΡΙΒΑΛΛΟΝΤΟΣ

ΑΡ.ΜΕΛΕΤΗΣ: 23/2021

ΤΙΤΛΟΣ ΠΡΑΞΗΣ: «Προμήθεια υλικών για δημιουργία
κρουνών & σύνδεσή τους με δεξαμενές,
για τις ανάγκες της Πολιτικής
Προστασίας»

ΚΑ: 30.7135.22
CPV: 44482200-4

ΣΥΓΓΡΑΦΗ ΥΠΟΧΡΕΩΣΕΩΝ

ΑΡΘΡΟ 1: Με την παρούσα μελέτη προβλέπεται η προμήθεια υλικών με σκοπό τη δημιουργία κρουνών και τη σύνδεσή τους, με χρήση καταλλήλων υλικών, με πέντε υπάρχουσες πλαστικές δεξαμενές νερού, για την εξυπηρέτηση των αναγκών της Πολιτικής Προστασίας.

ΑΡΘΡΟ 2: Η εκτέλεση της προμήθειας θα γίνει σύμφωνα με τις διατάξεις:

1. Του Ν. 4412/16 (ΦΕΚ-147 Α/8-8-16): Δημόσιες Συμβάσεις Έργων, Προμηθειών και Υπηρεσιών (προσαρμογή στις Οδηγίες 2014/24/ΕΕ και 2014/25/ΕΕ).
2. Του Ν. 3852/2010 (ΦΕΚ 87Α/7.6.2010) «Νέα Αρχιτεκτονική της Αυτοδιοίκησης και της Αποκεντρωμένης Διοίκησης – Πρόγραμμα Καλλικράτης».

ΑΡΘΡΟ 3: Ο προϋπολογισμός δαπάνης της προμήθειας, ανέρχεται στο ποσό των **20.000,00 €** με το ΦΠΑ, με υπάρχουσα πίστωση για το τρέχον έτος από τον **ΚΑ 30.7135.22**.

ΑΡΘΡΟ 4: Τα συμβατικά στοιχεία της προμήθειας κατά σειρά είναι:

- α. Η τεχνική περιγραφή
- β. Ο ενδεικτικός προϋπολογισμός
- γ. Η συγγραφή υποχρεώσεων
- δ. Η προσφορά του μειοδότη

ΑΡΘΡΟ 5: Ο προμηθευτής βαρύνεται αποκλειστικά και μόνον αυτός με τις δαπάνες:

- α. εξόδων εκτελωνισμού των υλικών (εφ' όσον απαιτούνται) και
- β. φόρων, τελών και κρατήσεων που ισχύουν κατά την ημέρα διενέργειας του διαγωνισμού, εκτός του Φ.Π.Α που βαρύνει τον Δήμο.

Γενικά οι οικονομικοί φορείς τηρούν τις υποχρεώσεις τους που απορρέουν από τις διατάξεις της περιβαλλοντικής κοινωνικοασφαλιστικής και εργατικής νομοθεσίας που έχουν θεσπιστεί με το δίκαιο της Ε.Ε. το εθνικό δίκαιο, συλλογικές συμβάσεις ή διεθνείς διατάξεις περιβαλλοντικού κοινωνικού εργατικού δικαίου οι οποίες απαριθμούνται στο Παράρτημα Χ του Προσαρτήματος Α' του Ν4412/2016.

ΑΡΘΡΟ 6: Ο ανάδοχος, μετά την έγκριση της απόφασης ανάθεσης υποχρεούται να προσέλθει για την υπογραφή της σύμβασης. Δεν απαιτείται εγγυητική καλής εκτέλεσης, σύμφωνα με το άρθρο 72, παρ. 1. του Ν. 4412/2016.

ΑΡΘΡΟ 7: Ο χρόνος της εγγύησης των υπό προμήθεια ειδών καθορίζεται στις προσφορές των διαγωνιζόμενων. Ο χρόνος αυτός δεν μπορεί να είναι μικρότερος από ένα **(1) χρόνο** και θα αρχίζει από την παραλαβή του είδους.

ΑΡΘΡΟ 8: Η παράδοση των ποσοτήτων των ειδών θα γίνεται τμηματικά, ανάλογα με τις προκύπτουσες ανάγκες, στην έδρα του Δήμου και συγκεκριμένα στο χώρο που θα υποδείξει η Υπηρεσία και μέσα σε χρονικό διάστημα **(6) μηνών** (σύμφωνα με τα άρθρα 202, 208, 217, 219, & 220 του Ν. 4412/2016).

Σε περίπτωση παραλαβής λιγότερων υλικών από τις ποσότητες που αναφέρονται στον ενδεικτικό προϋπολογισμό ο Δήμος δεν θα έχει καμία υποχρέωση στον Ανάδοχο. Η παραλαβή των προβλεπόμενων της μελέτης, διενεργείται από την αρμόδια επιτροπή παραλαβής το οποίο θα εγκρίνεται, σύμφωνα με τα άρθρα που αναφέρονται ανωτέρω.

ΑΡΘΡΟ 9 Ο ανάδοχος που θα αναλάβει την εκτέλεση της προμήθειας, θα πρέπει να είναι αναγνωρισμένος επαγγελματίας στον χώρο του εμπορίου υδραυλικού εξοπλισμού και ηλεκτρομηχανολογικών εφαρμογών, γραμμένος στα οικεία επιμελητήρια ή επαγγελματικές οργανώσεις και να διαθέτει τις κατάλληλες πιστοποιήσεις. Επίσης θα πρέπει να είναι σε θέση να παρέχει στην υπηρεσία, όλες τις κατάλληλες τεχνικές και συμβουλευτικές οδηγίες που αφορούν την χρήση των υλικών με τα οποία θα την προμηθεύσει, με σκοπό την βέλτιστη αξιοποίησή τους.

ΑΡΘΡΟ 10 Αν το προμηθευόμενο είδος δεν ανταποκρίνεται από ποιοτικής άποψης στα όσα ορίζονται στη μελέτη είτε στους ισχύοντες κανονισμούς & προδιαγραφές, ο ανάδοχος υποχρεούται να το αντικαταστήσει. Αν κατά τον έλεγχο των ειδών εξοπλισμού από την επιτροπή παραλαβής προκύψουν παρατηρήσεις ο προμηθευτής είναι υποχρεωμένος να προβεί στις απαραίτητες επιδιορθώσεις-τροποποιήσεις, ή σε οποιαδήποτε άλλη ενέργεια χρειαστεί για να εκλείψουν οι παρατηρήσεις και να λειτουργήσει το προμηθευόμενο είδος.

Οι δαπάνες επιστροφής στον προμηθευτή των ακατάλληλων ειδών και η αποστολή και εγκατάσταση στην υπηρεσία νέων σε αντικατάσταση των ακαταλλήλων θα βαρύνουν τον προμηθευτή. Αν ο προμηθευτής καταστεί υπότροπος με την προμήθεια ακατάλληλων ειδών κηρύσσεται έκπτωτος με όλες τις νόμιμες συνέπειες.

Ο ΣΥΝΤΑΞΑΣ

Πύργος 12/05/2021

ΕΛΕΓΧΘΗΚΕ ΚΑΙ ΘΕΩΡΗΘΗΚΕ

Πύργος 12/05/2021

Η Αναπληρώτρια Προϊσ/νη

του τμήματος Πολιτικής Προστασίας

Παναγιώτης Αναγνωστόπουλος

ΠΕ Περιβαλλοντολόγος

Αγγελική Διονυσοπούλου

ΤΕ Εργοδηγών